

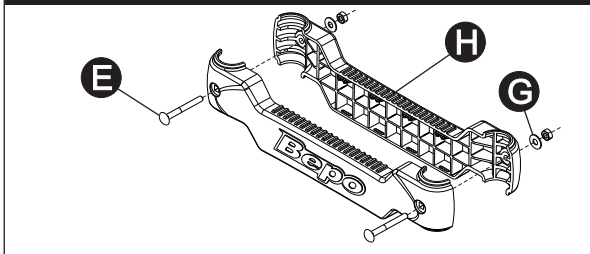
# Bepo

A MARCA QUE VOCÊ CONFIA.

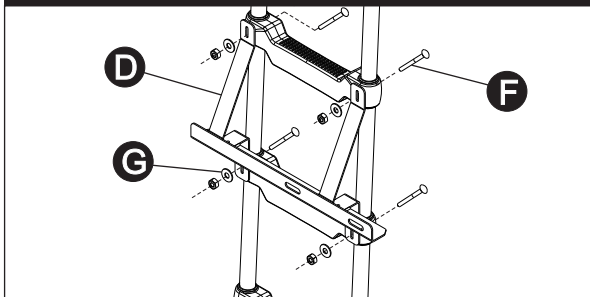
Br 116 Km 113, 1155, São Marcos-RS  
Fone: (54) 3291-8200 Fax: (54) 3291-1213  
www.bepo.com.br

## INSTRUÇÕES DE MONTAGEM ACESSÓRIO COMPATÍVEL COM O VEÍCULO DAF XF105 SUPER SPACE CAB ESCADA TRASEIRA LONGA CÓD.: B010K / B010L

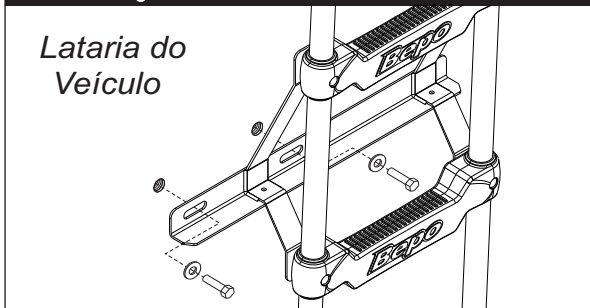
Monte o degrau 'H' utilizando parafusos 'E' e arruelas 'G'.



Fixe o suporte 'D' utilizando parafusos 'F' e arruelas 'G'.

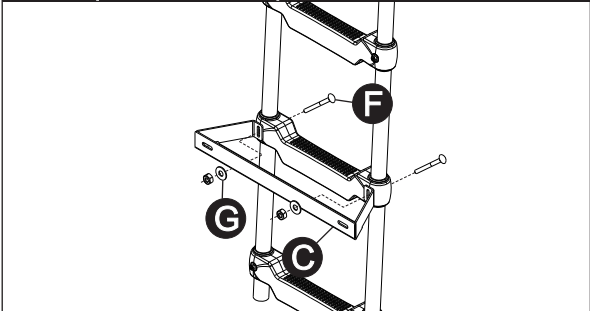


Fixe o suporte 'D' no tubo da escada utilizando parafusos e arruelas originais.

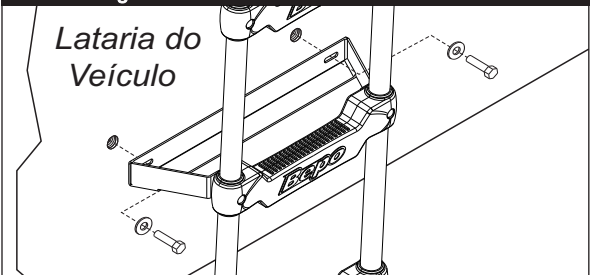


Lataria do Veículo

Fixe o suporte 'C' utilizando parafusos 'F' e arruelas 'G'.



Fixe a escada no chassi do veículo utilizando parafusos e arruelas originais.

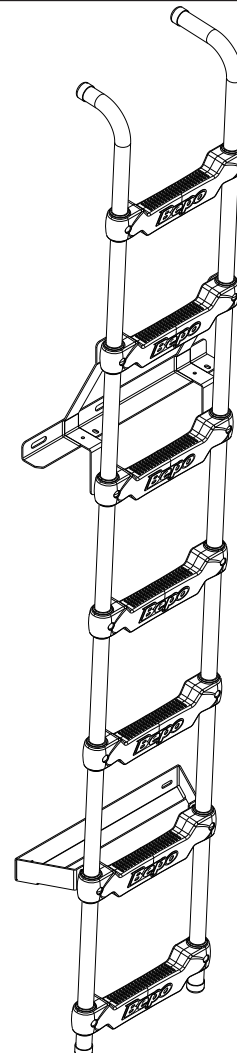
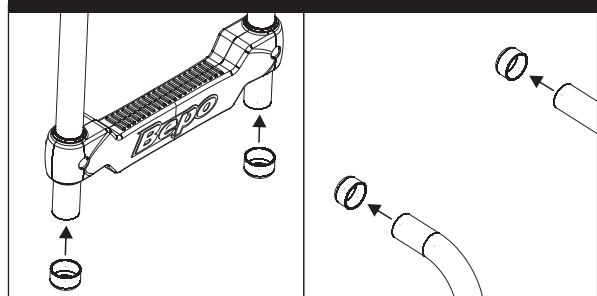


Lataria do Veículo

### COMPONENTES

Qty.	Ref.	Código	Descrição
01	A	B010K.201	TUBO LATERAL DIREITO
01	B	B010K.202	TUBO LATERAL ESQUERDO
01	C	B010G.2103	CJ SUPORTE INFERIOR SOLDADO
01	D	B010K.2103	SUPORTE CENTRAL SOLDADO
08	E	89095	PF. FRANCES 1/4" X 2.1/4" C/ PORCA
06	F	97886	PF. FRANCES 1/4" X 2 1/2" C/ PORCA
14	G	121991	ARRUELA LISA 1/4"
07	H	B008.208	DEGRAU ESCADA
04	I	M164.206	PONTEIRA PLÁSTICA D0 TUBO

Montar ponteira conforme imagem



As marcas mencionadas neste catálogo e as imagens reproduzidas, são de propriedade dos respectivos fabricantes e aqui são utilizadas apenas para indicar a aplicabilidade ou destinação dos produtos fabricados pela Bepo, atendendo ao preceito contido no Art. 132 da lei 9279/96.